

CTT 230

Under en begränsad tid
**INKLUSIVE
EN HEL PALL
STRÄCKFILM!**

75 900 SEK

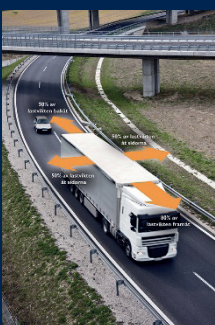
Gäller till 30:e Juni

Vi bjuder på uppställning & utbildning samt en hel pall med sträckfilm. (Värde ca 15'000:-)

Under utbildningen kommer vi även att informera om de nya lagkraven gällande laststabilitet vid transporter.



Sträckfilmare
CTT 230



CTT 230 är en mycket komplett maskin som kan filma allt ert gods med godkänt resultat enligt Eumos standard.

CYKLOP[®]
GLOBAL PACKAGING SOLUTIONS

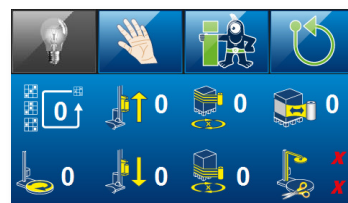
STRAPPING
WRAPPING
CODING
TAPING

Sträckfilmare CTT 230

CTT 230 filmar allt ifrån vanliga kubformade pallar till oregelbundet gods. Gaffeltruck/ handtruck används för att lasta godset på sträckfilmaren. Operatören startar filmningscykeln vid maskinen, skär av och fäster filmen manuellt.

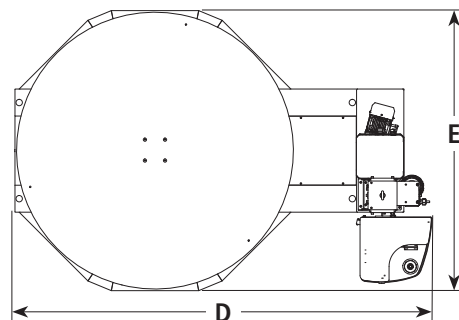
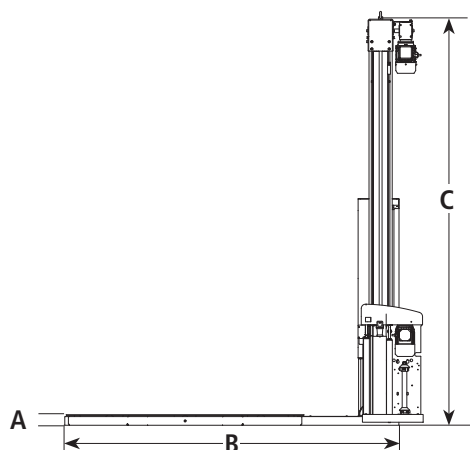
Manuell körning av maskinen är möjlig. CTT 230 garanterar inte bara bra lastsäkring utan också minimala materialkostnader, dvs låg filmkonsumtion.

Alla inställningar görs enkelt på färgskärmen med touchfunktion. Med CTT 230 har du möjlighet att reglera filmspänningen så att den passar godset på bästa sätt.



Standard maskinspecifikation och dimensioner

Maskin	Bordsdiameter	Ø1650 mm
	Vridbordets hastighet	Max 12 v/min inställbar
	Start / stopp	Körs elektroniskt
	Botten / toppvarv	1–15
	Hastighet aggregathiss	Inställbar
	Försträckningssystem	POWER ECOSTRETCH®
	Försträckningsgrad	30, 60, 80, 110, 145, 200, 250 eller 300% justerbar
	Sträckfilmningsprogram	4 standard
	Styrsystem	PLC
EI	Elanslutning	1-fas 240V 50 Hz
	Skyddsnorm	IP54
	Max säkring	10 A
Pallgods	Max storlek (längd x bredd)	1200 x 1000 mm
	Max godshöjd inkl. pall	2200 mm
	Tillåten lastvikt	2000 Kg
Sträckfilm	Diameter kärna	76 mm
	Yttre diameter, max	250 mm
	Film bredd, max	500 mm
	Film tjocklek	9-35 my



Dim (mm)	A	B	C	D	E
Standard	73	2305	2800	2475	1660

Vikt, standard: 380 kg (Vikten kan variera beroende på optioner). Transportmått: L2900 x H750 x B1700 mm, vikt: 550 kg.

WWW.CYKLOP.SE

TEL + 46 8 503 05 300

CYKLOP AB
Fågelviksvägen 9 (8 tr)
145 53 NORSBORG
SWEDEN
info@cyklop.se

CYKLOP®
GLOBAL PACKAGING SOLUTIONS

STRAPPING
WRAPPING
CODING
TAPING