

CM 100 H

BLÄCKSTRÅLEMÄRKNING

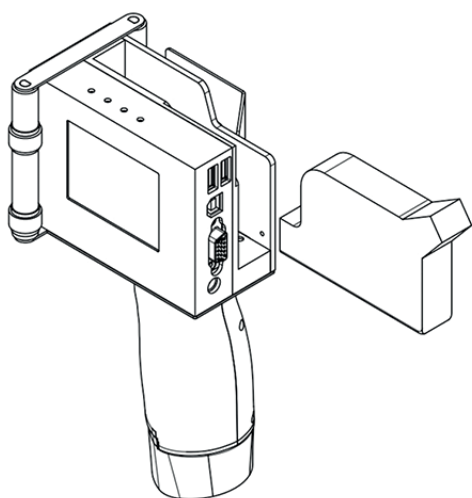
CYKLOP[®]
GLOBAL PACKAGING SOLUTIONS

STRAPPING
WRAPPING
CODING
TAPING

Enheten är helt trådlös och batteridrivnen. Detta låter dig koda var som helst. CM 100 H skriver ut text, logotyper, variabla data och streckkoder på porösa och icke-porösa ytor. Informationen kan ställas in via Bluetooth, USB eller det trådlösa tangentbordet. Kodningssystemet kan lagra upp till 100 meddelanden och kan vara lösenordsskyddat. Bläckpatronerna är lätta och snabba att byta.

Fördelar

- Mobil
- snabbt utbytbar HP-bläckpatron
- 2,8 " 256K LCD-färgskärm
- Upp till 12,7 mm utskriftshöjd
- Max. 6 utskriftsrader, upp till 150 tecken per rad
- Hög upplösning
- Utskriftshastighet max 76 meter / min
- Dataöverföring via Bluetooth, USB 2.0 eller trådlöst



Tekniskspecifikation:	
Print teknologi	Bläckstråle
utskriftshöjd	Uptill 12,7 mm
Utskriftshastighet	uptill 76 m/min at 300 x 300 dpi
Upplösning	Max 300 x 300 dpi
Dimensioner (L x W x H)	198 x 92 x 108 mm
Display	2.8 tum 256K färgs TFT LCD display
Batteri	10.8 V, 1.5 Ah (1500 mAh)
Bläck	Vatten och lösningsmedel
Miljötemperatur	5° till 50° C