



CSA 211 / 212

BANDEROLEUSE A FILM ÉTIRABLE

CYKLOP[®]
GLOBAL PACKAGING SOLUTIONS

STRAPPING
WRAPPING
CODING
TAPING

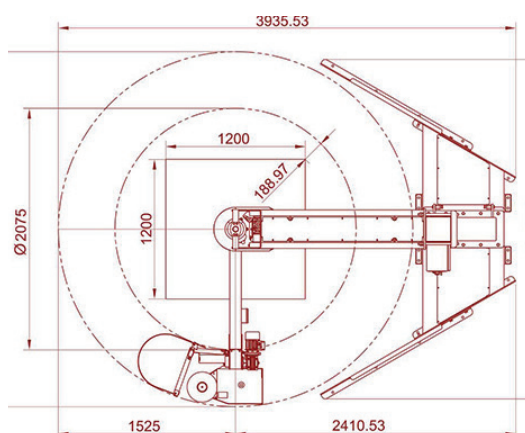
La CSA 211/212 est une banderoleuse à bras rotatif libre, idéal pour des palettes lourdes, à charge instable ou très légère. Le système de pré-étirage, associé à la longue durée de vie et à la faible maintenance, garantit une économie de coûts élevée sur la consommation de matériaux et l'utilisation générale de la machine. La banderoleuse peut utiliser jusqu'à 99 programmes. La CSA 211 / 212 peut banderoler les palettes d'une hauteur allant jusqu'à 2500 mm de manière efficace.

Avantages

- Mécanisme d'entraînement à engrenages
- Contrôle total de la vitesse et de la couverture du film
- Traite jusqu'à 20 palettes par heure
- Adapté aux palettes lourdes et aux charges instables

Options

- Unité de coupe automatique
- Version en acier inoxydable
- Mât jusqu'à 3000 mm
- Presse- Montage mural
- Cordage (fixation de la charge à la palette)
- Embrayage électromagnétique (CSA 211)
- Avec système de pré-étirage motorisé (CSA 212)



Spécifications

Vitesse de banderolage	5 - 11 tr/min
Pré-étirement	150% - 200% - 250% (CSA 212)
Dimensions max. palettes	1200 x 1200 mm
Hauteur max. palettes	2500 mm
Puissance totale installée	1,2 Kw
Alimentation	230 V - 1 phase - 50/60 Hz - 6A
Pression	6 Bar
Protection	IP 54