



CSA 211 / 212

STRÆKFILMSVIKLER

CYKLOP[®]
GLOBAL PACKAGING SOLUTIONS

STRAPPING
WRAPPING
CODING
TAPING

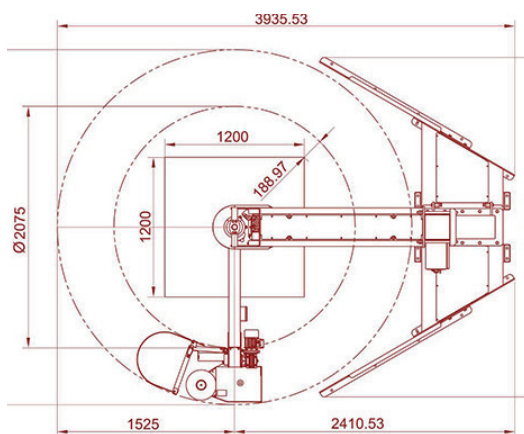
Strækfilmsvikleren CSA 211/212 er en armvikler, som er det bedste valg til tunge paller, paller med ustabil last eller paller med meget let last. Forstrækssystemet i kombination med den lange levetid og lav vedligeholdelse sikrer en høj omkostningsbesparelse på materialeforbrug og generelle omkostninger. Maskinen kan gemme op til 99 programmer. Med CSA 211/212 kan paller med en højde på op til 2.500 mm pakkes professionelt ind.

Fordele

- Gearet drivmekanisme
- Fuld kontrol over hastighed og strækfilmsforbrug
- Op til 15 paller i timen
- Yderst velegnet til tunge paller og ustabil last

Optioner

- Automatisk afskæring
- Rustfri stålversion
- Forhøjet mast op til 3000 mm
- Topplade
- Vægmontage
- Roping (last, der skal sikres ekstra godt på pallen)
- Elektromagnetisk kobling (CSA 211)
- Motoriseret forstrækssystem (CSA 212)



Tekniske specifikationer

Rotationshastighed	5 - 11 omdr./minut
Forstræk	150% - 200% - 250% (CSA 212)
Maks. palledimension	1.200 x 1.200 mm
Standard pallehøjde	2.500 mm
Installeret strøm	1,2 Kw
Standard strømforsyning	230 V - 1 fase - 50/60 Hz - 6A
Trykluft	6 Bar
Elektrisk beskyttelse	IP 54