



CSM 211

STRÄCKFILMSMASKIN

CYKLOP[®]
GLOBAL PACKAGING SOLUTIONS

STRAPPING
WRAPPING
CODING
TAPING

CSM 211 är en mobil sträckfilmsmaskin. Handtaget, med motordrivna styrknappar, tillåter enkel transport av sträckfilmsmaskinen till förpackningen. Byte av filmrullen är lätt och snabbt med (tillval) öppningsbar sträckenhet. Inställning sker med en enkel touchpanel. Denna modulära maskin är lämplig för både lätt och tung användning.

Funktioner:

Mobil sträckfilmare som kan användas var som helst

Maskinhastighet upp till 90 meter/min

Steglös hastighet filmhiss

Justerbart antal upp och nedlindningar

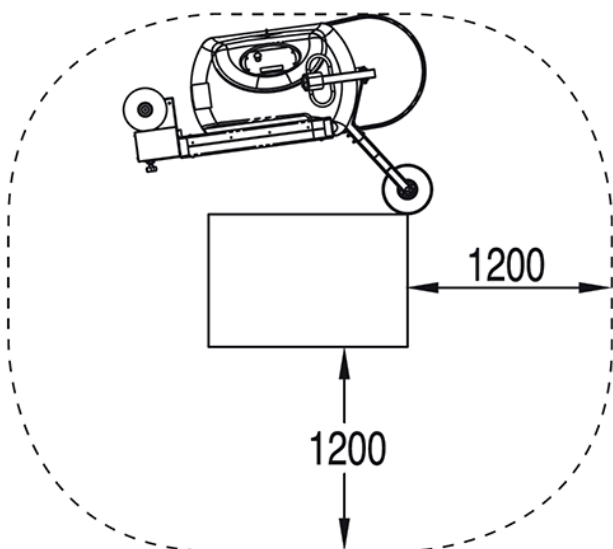
Möjlighet att spara 6 sträckfilmningsprogram

Tillval:

- Förlängd mast
- Automatisk klippaggregat
- Andra alternativ på begäran



> [Klicka här för en film på CSM 211](#) <



Tekniskspecifikation:

Maskinvikt	325 kg
Inplastningshöjd	2100 mm
Max.	20 pall i timmen 150 pallar per batteriladdning
Hastighet	60 meter i minten
Min. palldimensioner	600 x 600 mm
Strömförsörjning	230 V, 50/60 Hz

Cyklop AB
Fågelviksvägen 9
145 53 Norsborg
Stockholm

08 – 503 05 300
www.cyklop.se
info@cyklop.se

CYKLOP[®]
GLOBAL PACKAGING SOLUTIONS

STRAPPING
WRAPPING
CODING
TAPING