



CSM 212

AUTOMATISCHER PALETTENWICKLER

CYKLOP[®]
GLOBAL PACKAGING SOLUTIONS

STRAPPING
WRAPPING
CODING
TAPING

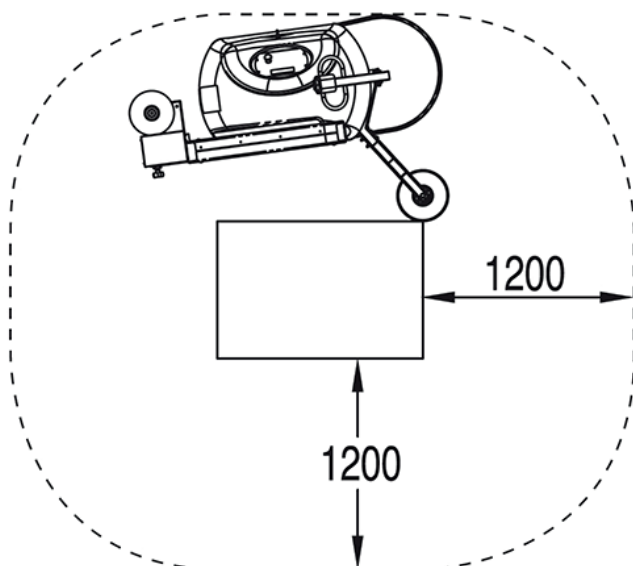
Der CSM 211 Roboterwickler ist eine flexible Palettenwickelmaschine zum Wickeln von Ladungen mit unterschiedlichen Formen und Gewichten. Der Wickler kann zu jeder gewünschten Position innerhalb Ihrer Halle gebracht werden. Der Folienwechsel erfolgt einfach am Folienschlitten. Die Bedienung ist Bedienerfreundlich und übersichtlich auf dem Display angeordnet. Durch Ihre einfache Bauweise kann die Maschine sowohl bei niedrigen als auch hohen Palettenmengen optimal eingesetzt werden. Durch die Vordehneinrichtung kann man zusätzlich ca. 50 % Folie gegenüber dem Handwickeln sparen und arbeitet somit umweltschonender.

Wichtigste Eigenschaften

- Bis zu 6 verschiedene Wickelprogramme
- Einstellbare Fahrgeschwindigkeit
- Einstellbare Folienschlittengeschwindigkeit
- Einstellbare Fuß- bzw. Kopfwicklungen
- Palettenhöhenerkennung mittels Fotozelle
- Aufwärts, bzw. Abwärtswicklung

Optionen

- Mastverlängerung
- Automatische Folienschneideinrichtung
- Erweiterung auf 99 Wickelprogramme



> [Hier Klicken für ein Video vom CSM 212](#) <

Technische Spezifikationen	
Maschinengewicht	325 kg
Wickelhöhe	2100 mm
Max. Prod. Kapazität	20 Pal. pro Stunde
	150 Pal. pro Batterieladung
Geschwindigkeit	60 Meter/minute
Min. Pal. Abmessung	600 x 600 mm
Elektrische Leistung	230 V, 50/60 Hz