



CSM 212

STRÄCKFILMSMASKIN

CYKLOP[®]
GLOBAL PACKAGING SOLUTIONS

STRAPPING
WRAPPING
CODING
TAPING

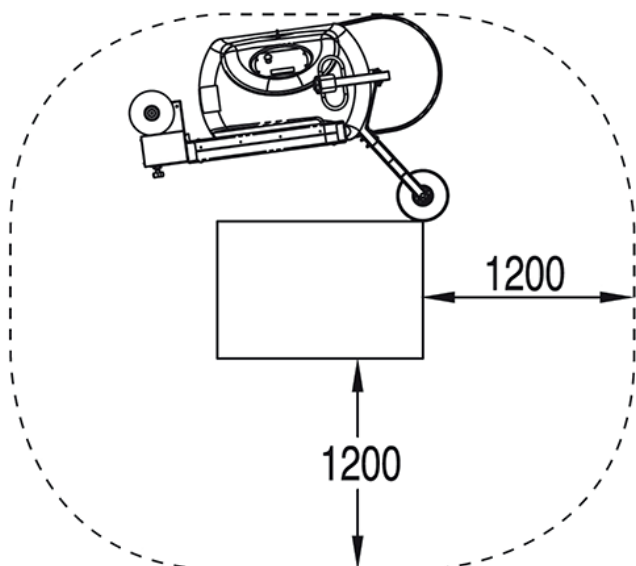
CSM 212 är en mobil sträckfilmsmaskin. Handtaget, med motordrivna styrknappar, tillåter enkel transport av sträckfilmsmaskinen till förpackningen. Byte av filmrullen är lätt och snabbt med (tillval) öppningsbar sträckenhet. Inställning sker med en enkel touchpanel. Denna modulära maskin är lämplig för både lätt och tung användning.

Funktioner:

- Mobil sträckfilmare som kan användas var som helst
- Möjlighet att spara 6 sträckfilmningsprogram
- Maskinhastighet upp till 90 meter/min
- Steglös hastighet filmhiss
- Försträckning 150% – 200% – 250%

Tillval:

- Förlängd mast
- Automatisk klippaggregat
- Utvidgning till 99 omslagsprogram
- Andra alternativ på begäran



> [Klicka här för en film på CSM 212](#) <

Tekniskspecifikation

Maskinvikt	325 kg
Inplastningshöjd	2100 mm
Max.	20 pall i timmen 150 pallar per batteriladdning
Hastighet	60 meter/minuten
Min. palldimensioner	600 x 600 mm
Strömförsörjning	230 V, 50/60 Hz

Cyklop AB
Fågelviksvägen 9
145 53 Norsborg
Stockholm

08 – 503 05 300
www.cyklop.se
info@cyklop.se

CYKLOP[®]
GLOBAL PACKAGING SOLUTIONS

STRAPPING
WRAPPING
CODING
TAPING