



CSM 230

Sträckfilms-Robot

CYKLOP[®]
GLOBAL PACKAGING SOLUTIONS

STRAPPING
WRAPPING
CODING
TAPING

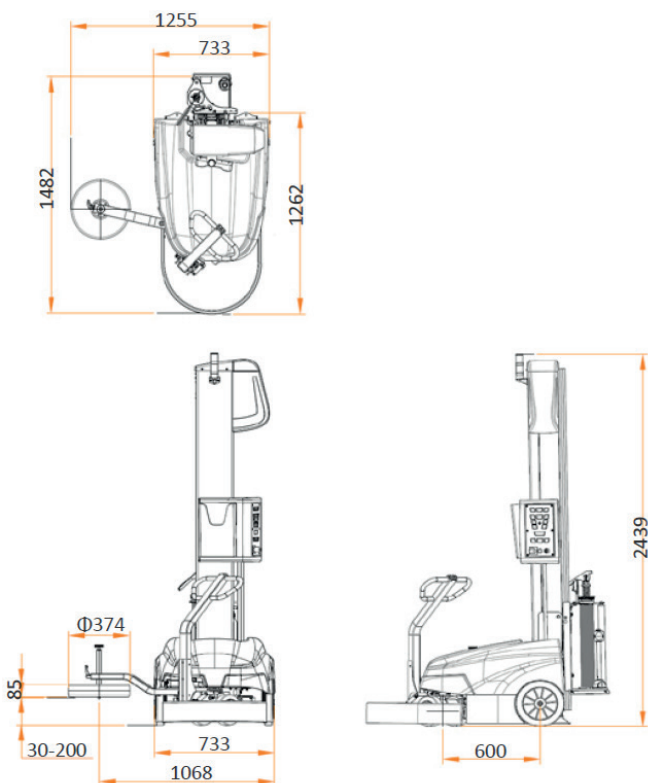
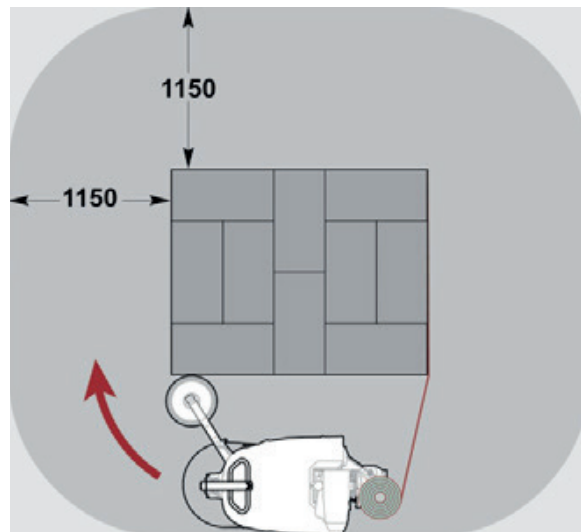
CSM 230 sträckfilmsrobot är idealisk när flexibel inplastning krävs, när pallar är stora eller tunga föremål och om lasten är instabil. Roboten kan flyttas till valfri plats med hjälp av ett handtag med manöverknappar. CSM 230 är utrustad med en digital kontrollpanel som låter användaren ändra inställningar och anpassa filmprogram på ett enkelt och funktionellt sätt. CSM 230 försträcker filmen (upp till ca 150%) med hjälp av en elektrisk broms. En batteriladdning räcker upp till 120 pallar och efter 10 minuters inaktivitet stängs maskinen automatiskt av. Detta gör att CSM 230 har en låg energiförbrukning.

Fördelar

- Ergonomisk sträckfilmning
- Ekonomiskt: Du sparar på film och medarbetare kan utföra annat arbete under tiden
- Pallarna är alla filmad på samma kvalitativa sätt
- Du kan flytta maskinen till arbetsplatsen
- Du behöver inte lyfta och flytta instabila pallar
- Ingen vridbord, så det är lätt att filma stora pallar

Optioner / Tillbehör

- Fotocell för mörk eller reflekterande ytor
- Vagn för nätfilm
- Dubbelspårhjul
- Fjärrkontroll
- Icke-märkande hjul
- Hjul för halkiga golv



Teknisk specifikation	
Max. pall höjd	2100 mm
Min. pall mått	400 x 500 mm
Max. pall mått	6.000 x 7.000 mm
Min. pallet vikt	20 - 55 kg (beroende på vald filmprogram)
El-anslutning för laddning	100 – 240 V
Rotations hastighet	50 - 80 m/min
Max. ljud	72,0 dB(A)
Arbetstemperatur	5 – 40°C
Sträckfilmsrulle	Bredd 500 mm Ytter diameter 250 mm Core diameter 76 mm
Sträckfilm	Vikt 17 kg Upp till 23 µ