



CST 935

STRÄCKFILMNINGSMASKIN

CYKLOP[®]
GLOBAL PACKAGING SOLUTIONS

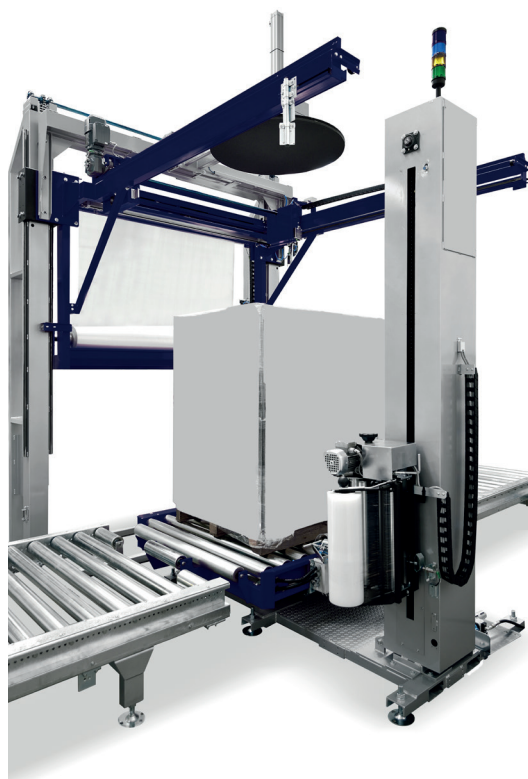
STRAPPING
WRAPPING
CODING
TAPING

CST 935 är en sträckfilningsmaskin med rotationsbord som enkelt kan integreras i en befintlig eller ny produktionslinje. Denna helautomatiska sträckfilmare för pallgods är underhållsvänlig och har en hög försträckningsförmåga. Detta gör sträckfilningen effektiv och minskar kostnaden i er produktionslinje.

CST 935 kan sträckfilma upp till 35 pallar per timme och kan hantera gods med vikt upp till 2000 kg. Maskinen kan även som tillval utrustas med hörnskyddsautomatik för att ge godset ett extra skydd och stabilitet.

Exempel på tillval:

- Förstrkt utförande upp till 2000 kg
- Topplatta
- Pallyftare
- Integrerad toppfilmsappikator
- Försträckning upp till 450%
- Hörnskyddsautomatik
- Roping
- Anti-film stringsystem
- 90 graders utmatning



Tekniska data:

Rotationshastighet (RPM)	11
Kapacitet (pall/timme)	upp till 35 pallar
Lastvikt i standard	1200 kg
Min. godsmått (mm)	800 x 600
Max. godsmått (mm)	1200 x 1200
Min - max höjd (mm)	500 - 2100
Transporthastighet (m/min)	12-15-18
Elanslutning +/- 10%	400V, 50Hz, 3PH + N + PE
Effekt	3 kW
Luftanslutning	6 bar - ~50 NI/cykel