



CT 203 SDT

LAATIKONSULKIJA

**CYKLOP**<sup>®</sup>  
GLOBAL PACKAGING SOLUTIONS

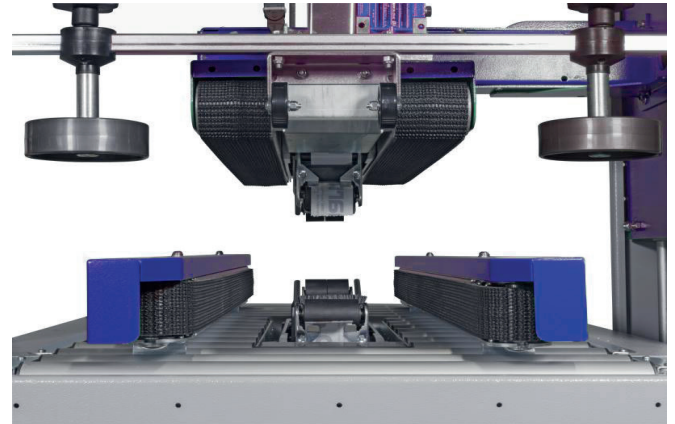
STRAPPING  
WRAPPING  
CODING  
TAPING

Pakkausteollisuudessa teippiä käytetään usein sulkemaan jotain, useimmissa tapauksissa laatikko tai pakkaus. Lisäksi teippiä käytetään myös tuotteiden niputtamiseen, tuotteiden merkitsemiseen, viestin välittämiseen tai varkauksien estämiseen. Teippaamisen perimmäinen tavoite on varastoida ja/tai lähettää tuotteitasi vahingoittumatta, jotta ne saapuvat asiakkaallesi moitteettomassa kunnossa. Pakkausteippiä voidaan annostella manuaalisesti pöytäannostelijalla tai koneella.

### Kone ylä- ja sivupuolisilla kuljettimilla

CT 203 SDT on puoliautomaattinen laatikonsulkija, joka soveltuu 25-75 mm:n PP- tai PVC-teipille.

CT 203 SDT soveltuu erityisen hyvin korkeille ja kapeille laatikoille, koska kuljettimet ovat sekä yläpuolella että sivuilla. Laatikon täyttämisen jälkeen käyttäjä taittaa yläkannen ja asettaa laatikon käsin koneeseen. Sitten ylä- ja alaosa suljetaan automaattisesti teipillä. Kone voidaan helposti säätää manuaalisesti halutulle korkeudelle ja leveydelle, mikä toimii hyvin, silloin kun käsiteltävä pakkauskoko ei useinkaan



### Optiot:

- 670mm laatikon leveys
- Pyörät
- Lisäkuljettimet / -rullastot
- Suora tulostus / merkintä / etiketöinti



### Tekniset tiedot:

Koneen mitat (K x L x P)	1684 x 1166 x 892 mm
Suljenta	Kansi ja pohja
Kulutusmateriaali	PP- / PVC- teippi
Teippi - ulkohalkaisija	360 mm (max)
Teippi - sisähalkaisija	76 mm
Teippi - leveys	25 - 75 mm
Pakkaus - leveys	100 mm - 500 mm
Pakkaus - korkeus	100 mm - 500 mm
Kapasiteetti	800 pakkausta / h
Kuljettimet	Ylä- ja sivukuljettimet - 22 m/min
Suojaus	IP 54
Sähkönsyöttö	380 V / 50 Hz / 3-vaihe
Paino	130 kg