



CTT 210

STRÄCKFILMSMASKIN

CYKLOP[®]
GLOBAL PACKAGING SOLUTIONS

STRAPPING
WRAPPING
CODING
TAPING

CTT 210 är en sträckfilmsmaskin som är enkel och snabb att använda: operatören placerar pallen på bordsskivan, ställer in sträckfilmsprogrammet och skär av filmen när pallen filmats. CTT 210 garanterar god laststabilitet och lägsta materialkostnad. Med denna sträckfilmsmaskin är det möjligt att justera spänningen själv. Slutligen är CTT 210 extremt lämplig för lindning av oregelbundna lastpallar.

fördelar

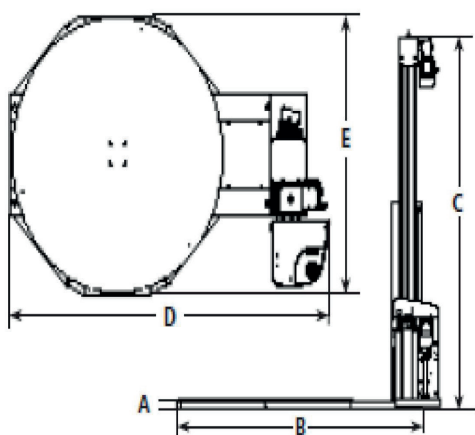
- Enkel och snabb att använda
- Extremt lämpligt för filmning av oregelbundna lastpallar
- Lägsta materialkostnader på grund av låg filmförbrukning

alternativ

- Större bordsskiva
- Förlängd mast mast
- Ramp
- Vågenhet
- Klippaggregat



(mm)	A	B	C	D	E
Standard	73	2305	2800	2475	1660



Teknisk specifikation		
Maskin	Skiva	Ø1650 mm
	Inplastningshastighet	12 rpm
	Start/stop	Frekvensregulator
	Filmvagns hastighet	Justerbart
	Försträckningssystem	
	Försträckningsprocent	80, 145 or 230%
	Program	5 standard och 1 tillval
	Kontroller	PLC
Kraft	Supply Protection	Singelfas 240V 50 Hz IP54
Pall	Max. dimensioner Max. höjd inkl pall Vikt	1200 x 1000 mm 2200 mm 2000 kg
Sträckfilm	Kärn diameter Yttre diameter, max Max. film bredd Film tjocklek	76 mm 250 mm 500 mm 9-35 micron

Cyklop AB
Fågelviksvägen 9
145 53 Norsborg
Stockholm

08 – 503 05 300
www.cyklop.se
info@cyklop.se

CYKLOP[®]
GLOBAL PACKAGING SOLUTIONS

STRAPPING
WRAPPING
CODING
TAPING