



CTT 210

STRÄCKFILMSMASKIN

CYKLOP[®]
GLOBAL PACKAGING SOLUTIONS

STRAPPING
WRAPPING
CODING
TAPING

CTT 210 emballerar allt ifrån vanliga kubformade pallar till oregelbundet gods. Operatören placerar godset på bordsskivan, startar filmningscykeln och, efter filmat gods, skär av sträckfilmen. CTT 210 är en svensk producerad maskin av hög kvalitet som kan utrustas med olika optioner, exempelvis:

- Ramp (för manuell gaffel truck)
- Förlängd mast för högre gods
- Flertalet andra bordsstorlekar
- Skyddsram för infällning av maskin i golv

CTT 210 är enkel att använda

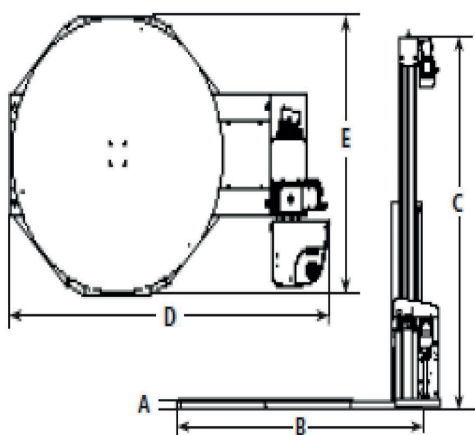
Maskinen är utrustad med en sensor som känner av lasthöjden automatiskt. Inställningar, som t ex filmspänning (kraften av att applicera filmen på produkten), görs med vridknappar på operatörspanelen.

Kostnadsbesparing

Vårt unika försträckningssystem, Ecostretch, kan sträcka filmen upp till 230%. Dvs en meter sträcks ut till 3,3 meter. CTT 210 garanterar inte bara bra lastsäkring av godset utan också minimala materialkostnader, dvs låg filmkonsumtion.



(mm)	A	B	C	D	E
Standard	73	2305	2800	2475	1660



Teknisk specifikation		
Maskin	Vridbord	1650 mm
	Hastighet vridbord	12 rpm
	Motorer	Frekvensstyrda
	Hastighet filmvagn	Justerbar
	Försträckningssystem	
	Försträckningsprocent	80, 145 or 230%
	Program	5 standard och 1 tillval
	Styrning	PLC
El	Elanslutning Skydd	Enfas 200-240V / 50-60Hz / 10A IP54
Gods	Max. storlek Max. höjd inkl pall Max. vikt	1200 x 1000 mm 2200 mm 2000 kg
Sträckfilm	Kärn diameter Yttre diameter, max Max. film bredd Film tjocklek	76 mm 250 mm 500 mm 9-35 micron

Cyklop AB
Fågelviksvägen 9
145 53 Norsborg
Stockholm

08 – 503 05 300
www.cyklop.se
info@cyklop.se

CYKLOP[®]
GLOBAL PACKAGING SOLUTIONS

STRAPPING
WRAPPING
CODING
TAPING