



**CTT 230**

**STRÄCKFILMSMASKIN**

**CYKLOP**<sup>®</sup>  
GLOBAL PACKAGING SOLUTIONS

STRAPPING  
WRAPPING  
CODING  
TAPING

CTT 230 är en lättanvänd sträckfilmsmaskin som lämpar sig för att sträckfilma upp till 50-60 pall per dag. På denna typ av sträckfilmsmaskin placeras pallen på vridbordet och sträckfilmen läggs därefter på med ett upp- och nedgående försträckningsaggregat. Maskinen kan enkelt flyttas till olika lagerplatser med hjälp av en gaffeltruck.

### CTT 230 är enkel att använda:

Operatören placerar pallen på vridbordet och ställer in önskat sträckfilmsprogram. Sträckfilmen fästs i pallens nederkant manuellt och programmet startas. När sträckfilmningen är klar skärs filmen av för hand. Pekskärmen är enkel att använda och kan låsas för obehöriga ändringar. En inbyggd sensor kontrollerar att pallen inte överstiger maxhöjden på 2200 mm. CTT 230 är en svensktillverkad maskin av hög kvalitet som kan levereras med många optioner.

### Kostnadsbesparing

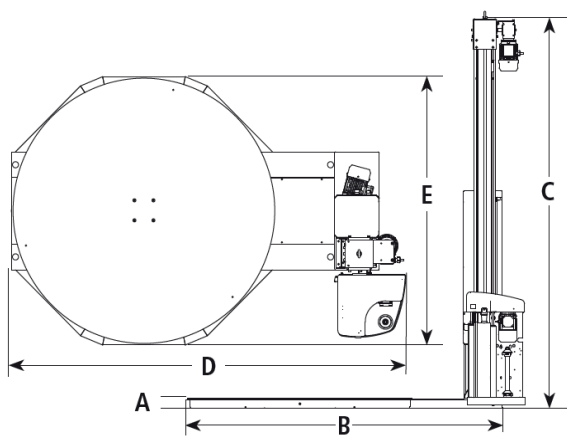
Det unika "Ecostretch"-försträckningssystemet kan försträcka sträckfilmen upp till 300%, detta innebär att en meter film sträcks ut till fyra meter innan filmen läggs på pallen. Detta ger en miljö- och kostnadsbesparing samtidigt som pallen blir mycket stadigt emballerad. Vid stora pallvolymmer kommer CTT 230 snabbt betala sig själv. Försträckningsaggregatet har motordrivna rullar och klarar av lätta pallvikter ned till 11 kg, något som är helt unikt och ger en låg kostnad per pall.



– Klicka här för en video på CTT 230 –

### Optioner:

- Större vridbord
- Förlängd mast
- Uppkörningsramp (för gaffeltruck)
- Integrerad våg i vridbordet
- Frysanpassning till -28 grader
- Fler alternativ på förfrågan



Dim (mm)	A	B	C	D	E
Standard	73	2305	2800	2475	1660

Dimensions CTT 230

### Teknisk data:

Vridbord	Ø1650 mm
Max. palldiameter (LxWxH)	1,200 x 1,000 x 2,200 mm
Max. pallvikt	2,000 Kg
Hastighet	upp till 12 rpm
Försträckning	30% - 300%
Sträckfilmsprogram	4 justerbara program
Start / Stopp	Frekvensstyrt
Film	Hylsa 76 mm
	Ytterdiameter 250 mm
	Bredd 500 mm
Skydd	IP54
Styrkontroll	PLC
Ström	200-240 V / 50-60 Hz / 1 phase / 10 A
Vikt	380 kg