



# CTT 210 HS

STRÄCKFILMSMASKIN

**CYKLOP**<sup>®</sup>  
GLOBAL PACKAGING SOLUTIONS

STRAPPING  
WRAPPING  
CODING  
TAPING

CTT 210 HS emballerar allt ifrån vanliga kubformade pallar till oregelbundet gods. Operatören placerar godset på vridbordet, fäster sträckfilmen manuellt och efter avslutad filmningscykel skärs filmen av förhand. CTT 210 HS är en svensk producerad maskin av hög kvalitet som kan utrustas med olika optioner.

De mångsidiga sträckfilmarna från Cyklop kan användas i flertalet olika applikationer. Utvecklingen av hästskoversionen av våra halvautomatiska maskiner, med det patenterade Ecostretch-systemet, baseras på många års erfarenhet. Tillsammans med en mängd olika alternativ och inställningar ges optimala anpassningar till alla krav som kan ställas på en hästkomaskin med hög kostnadseffektivitet.

### CTT 210 HS är enkel att använda

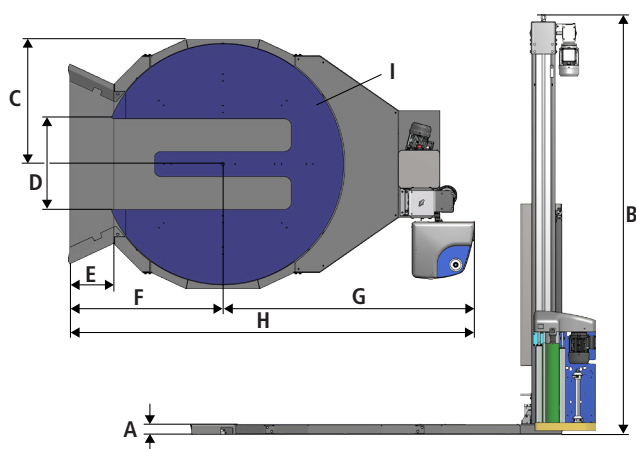
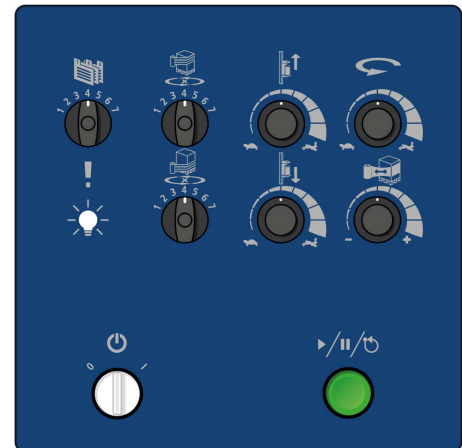
Maskinen är utrustad med en sensor som känner av lathöjden automatiskt. Inställningar, som t ex filmspänning, görs med vridknappar på operatörspanelen.

### Kostnadsbesparing

Vårt unika försträckningssystem, Ecostretch, kan sträcka filmen upp till 230%. Dvs en meter sträcks ut till 3,3 meter. CTT 210 HS garanterar bra lastsäkring och låg filmkonsumtion.

### Utvalda optioner

- Ramp (för manuell gaffel truck)
- Förlängd mast för högre gods
- Topplatta



Teknisk specifikation	
Vridbord	Ø 1650 mm
Max pall (LxBxH, vikt)	1200x1000x2200 mm, 2000 kg
Hastighet vridbord	Upp till 12 v/min
Försträckning	Upp till 230 %
Försträckningssystem	<b>ECOSTRETCH</b>
Program	5 standard & 1 tillval
Motorer	Frekvensstyrda
Styrning	PLC
Skydd	IP54
Elanslutning	Enfas 200-240V / 50-60 Hz / 10 A
Sträckfilm	500 mm bredd
	Hylsa 76 mm
	Max ytterdiameter 250 mm

Dim (mm)	A	B	C	D	E	F	G	H	I	Vikt
Standard	75	2810	850	620	190	1040	1700	2740	Ø1650	480 kg